

# MESAS

AUXILIARES



CURACIONES INOXIDABLE 540 mm  
Ref. 8290



@mubimedical  
www.mubimedical.com



## SIMPLICIDAD Y ADAPTABILIDAD

Diferentes opciones de mesas auxiliares de apoyo, que facilita al personal médico la ubicación de materiales e instrumental durante la aplicación de medicamentos, procedimientos y atención de pacientes en consultorios, unidades de enfermería y salas de emergencia.

## DISEÑO, SEGURIDAD Y FÁCIL USO



### SUPERFICIE - ENTREPAÑO

Fabricada en lámina de acero inoxidable con barandillas de seguridad, permite ubicar elementos y/o instrumental. Entrepaño auxiliar con barandillas de seguridad para evitar la caída de los elementos transportados.

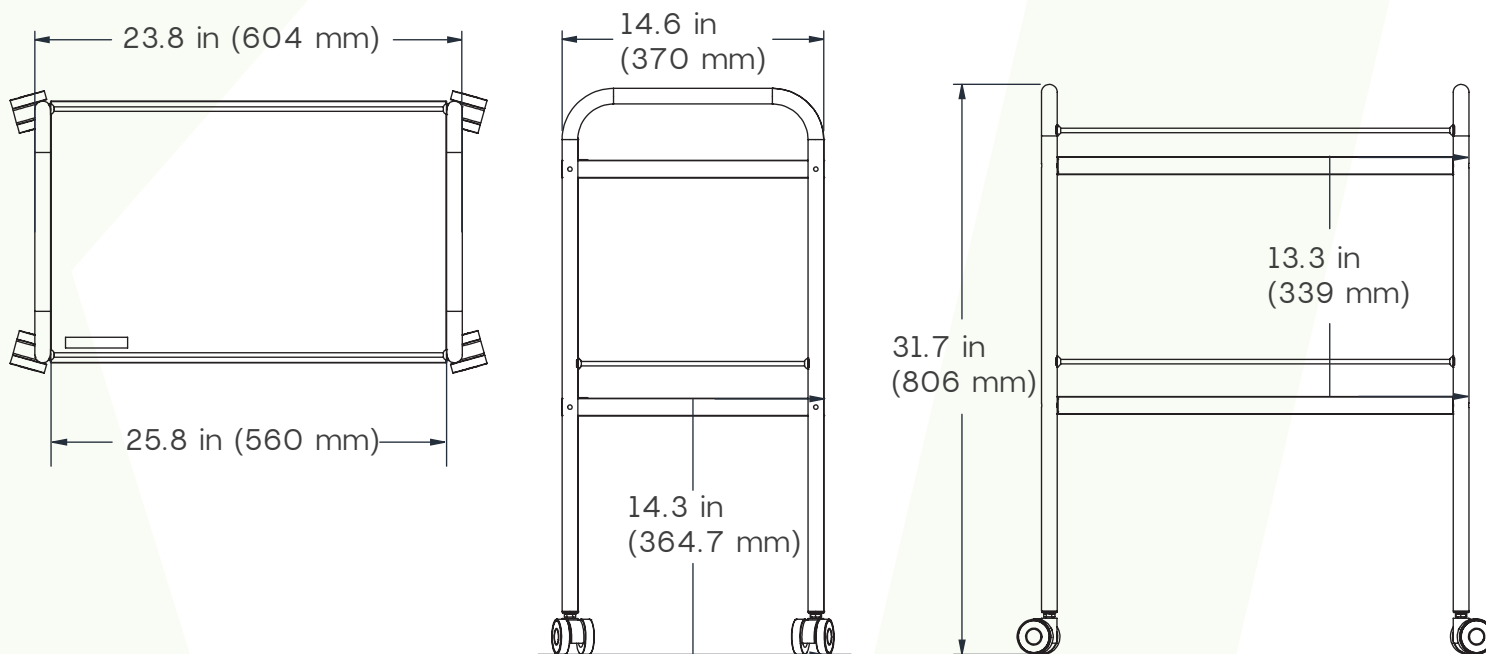
Asas tubulares bilaterales que permiten trasladar la mesa por diferentes entornos hospitalarios.

### RUEDAS

De doble rodaja, fabricadas en poliuretano, libres de mantenimiento, permite movilizar la mesa en los ambientes hospitalarios.



## DIMENSIONES \*



\*Unidades expresadas en pulgadas (in) y milímetros (mm). Tolerancias: grados  $\pm 3^\circ$  dimensiones  $\pm 1$  in (25.4 mm).



## CARACTERÍSTICAS ESTÁNDAR \*

- Capacidad de carga segura 33 lb (15 Kg).
- Superficie y entrepaño auxiliar con barandillas de seguridad que permite realizar preparaciones para procedimientos, curaciones, transportar y/o ubicar medicamentos, material e instrumental médico.
- De fácil desinfección y resistente a productos desinfectantes de uso hospitalario.
- Manilares tubulares para transporte en los extremos de la mesa.
- Ruedas en poliuretano de 2 in (50.8 mm) libres de mantenimiento.

## FABRICACIÓN Y ACABADO \*\*

- Estructura fabricada lámina y tubería de acero inoxidable grado hospitalario de alta resistencia.
- Acabado satinado resistente a la oxidación.

## NOTA

\* MUBI Medical se reserva el derecho de modificar las especificaciones sin previo aviso.

\*\* El cambio de color y/o materiales tiene un costo adicional y puede afectar el tiempo de entrega; consulte con su ejecutivo.



**TRANSFORMAMOS  
ESPACIOS,  
MEJORAMOS  
VIDAS**



Medellín - Colombia  
Calle 2 # 50-185  
(57) 604 285 2838

Cali - Colombia  
Calle 18 # 118-85  
(57) 602 489 6999

