

CARROS

HOSPITALARIOS



mubi
MEDICAL

MEDICAMENTOS 2 GAVETAS

Ref.8230



@mubimedical
www.mubimedical.com



DISEÑO Y DURABILIDAD

Carro hospitalario, diseñado para apoyar las funciones del personal asistencial en la atención y recuperación de pacientes. Permite la organización, almacenamiento y transporte de medicamentos y/o material quirúrgico de forma fácil y cómoda.

ADAPTABILIDAD

MANILLAR DE EMPUJE

Permite trasladar y direccionar el carro.



CUBIERTA SUPERIOR

Superficie en acero inoxidable con protección para equipos y aislamiento, permite ubicar equipo y/o material médico sobre el carro y preparar medicamentos.



GAVETAS

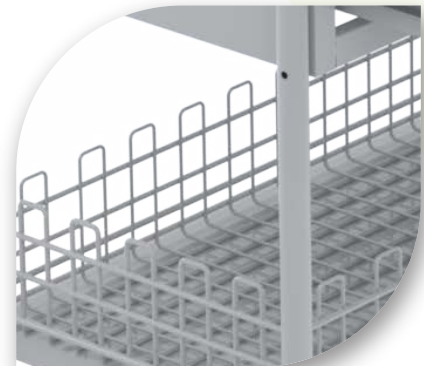
Gavetas que permiten seleccionar y clasificar medicamentos, instrumental quirúrgico y/o equipo, cuenta con compartimentos y separaciones

SIMPLICIDAD Y FÁCIL USO



RUEDAS Y FRENO

Fabricadas en poliuretano, libres de mantenimiento, pestaña retráctil en cada rueda para activar freno y asegurar el carro durante los procedimientos.

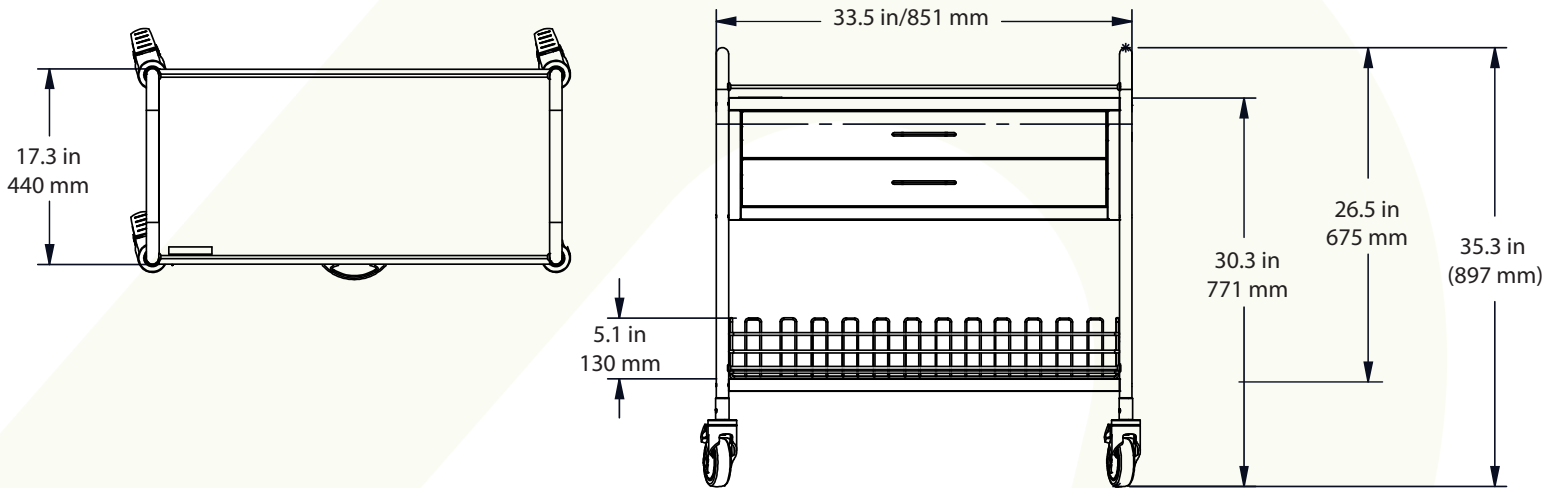


CANASTILLA AUXILIAR

Permite ubicar y transportar material médico de mayor tamaño.

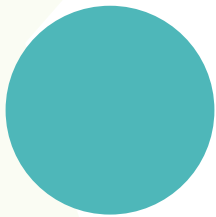
DIMENSIONES*	
Alto	35.3 in (897 mm)
Largo	33.5 in (851 mm)
Ancho	17.3 in (440 mm)

*Unidades expresadas en pulgadas (in) y milímetros (mm). Tolerancias: grados $\pm 3^\circ$ dimensiones ± 1 in (25.4 mm).

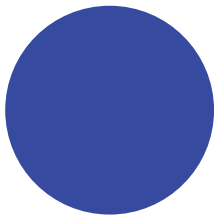


OPCIONES DE COLOR**

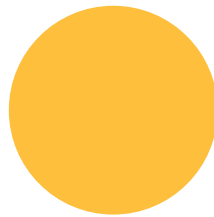
Tenemos disponible una amplia gama de colores y acabados para personalizar el color de las gavetas y combinar con sus espacios.*



AGUA
MARINA



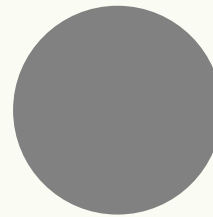
AZUL
REY



AMARILLO



VERDE
CITRUS



GRIS



ROJO

** Con costo adicional. Solicite la guía de acabados completa.

** Los cambios de color pueden afectar al plazo de entrega; consulte con su ejecutivo de cuentas.

** El cambio de color requiere un pedido mínimo de 10 unidades.

CARACTERÍSTICAS ESTÁNDAR

- Capacidad de carga 88.2 lb (40 Kg), 33 lbs (15 Kg) por gaveta.
- Cubierta superior en acero inoxidable con barandillas de seguridad que permiten ubicar elementos sobre la superficie.
- Canastilla inferior con barandillas de seguridad que permiten ubicar y transportar material médico de mayor tamaño.
- 2 gavetas con divisiones para almacenamiento clasificación y transporte de medicamentos, instrumental y/o material médico.
- Manilares de empuje metálicos para transporte y dirección del carro.
- Ruedas en poliuretano de 4 in (101.6 mm), libres de mantenimiento.
- Sistema de freno individual asistido por pestaña retráctil en cada rueda.

FABRICACIÓN Y ACABADO

- Estructura fabricada en lámina y tubería de alta resistencia, reforzada con tubería estructural de acero cold rolled.
- Lámina y tubería de acero inoxidable AISI 304.
- Acabado pintura en polvo epóxico de aplicación electrostática resistente a la oxidación.

NOTA

**MUBI Medical se reserva el derecho de modificar las especificaciones sin previo aviso.

***El cambio de color tiene un costo adicional y puede afectar el tiempo de entrega; consulte con su ejecutivo.



**TRANSFORMAMOS ESPACIOS,
MEJORAMOS VIDAS**



Medellín - Colombia
Calle 2 # 50-185
(57) 604 285 2838

Cali - Colombia
Calle 18 # 118-85
(57) 602 489 6999



mubi

M E D I C A L

Fecha de actualización: 22/01/2026