

LYNYX

CAMAS HOSPITALARIAS



CAMA ELÉCTRICA HOSPITALIZACIÓN UCI-UCE
BARANDA CT TP FC
Ref. 35811201



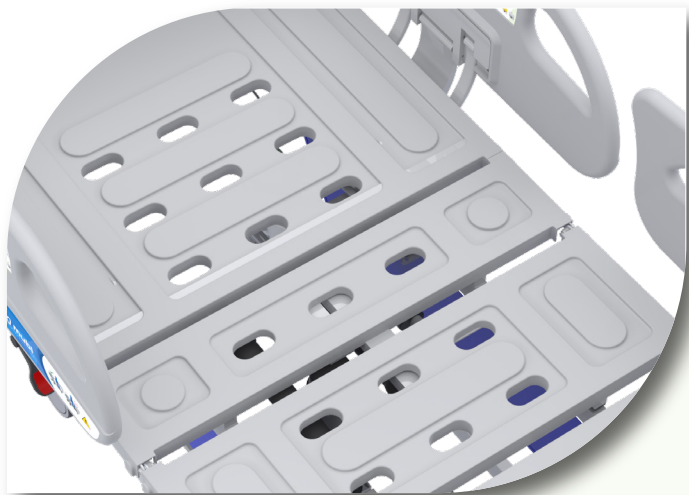
@mubimedical
www.mubimedical.com



COMODIDAD Y DINAMISMO

Nuestra cama Lynix es un dispositivo médico con tecnología adaptable a las diferentes necesidades y procedimientos, servicios en unidades de cuidados especiales (UCE), unidades de cuidados intensivos (UCI) y hospitalización. Diseñada para apoyar en la recuperación temprana del paciente y facilitar el flujo de trabajo de los cuidadores.

DISEÑO Y SEGURIDAD



SUPERFICIE DE PACIENTE

De cuatro secciones: una fija y tres móviles, fabricadas en polímero de alta resistencia, facilitando su desinfección.



LUZ PENUMBRA

Con un solo toque, los pacientes encienden una luz para ayudarles a salir de la cama, disminuyendo posibles accidentes en las noche.



INDICADOR DE SEGURIDAD

La luz indica a los cuidadores cuando la cama está en su posición más baja, lo que ayuda a reducir las lesiones del paciente por caídas.



CABECERO Y PIECERO

Desmontables, con geometría que cumple la función de asa horizontal para transporte y movimientos seguros.

MOVILIDAD Y FÁCIL USO

BOTÓN CPR (ELÉCTRICO)

Permite posicionar espaldar y pies horizontalmente ganando tiempo en la atención del paciente en evento de emergencia cardiorespiratoria.

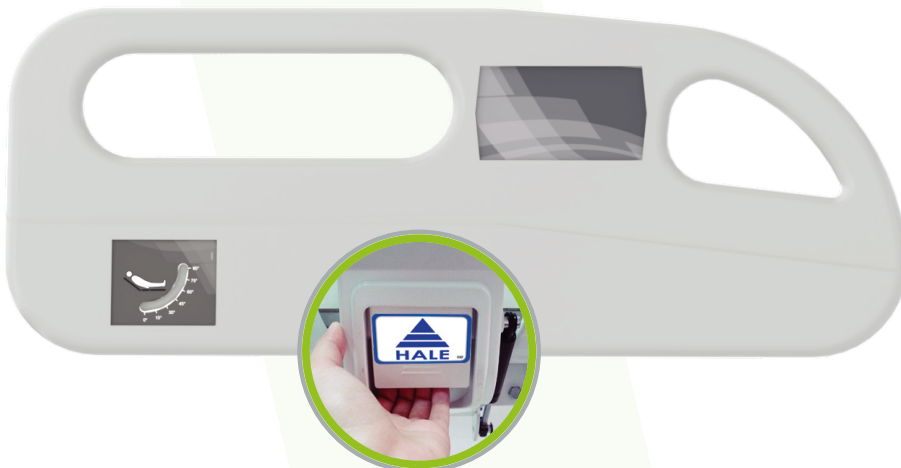


RUEDAS Y FRENO

Fabricadas en poliuretano, libres de mantenimiento, pedales en las esquinas para activar freno, minimiza el riesgo de lesiones por caídas durante el ingreso y egreso del paciente.

BARANDAS DE SEGURIDAD

Doble sección, fabricadas en polímero de alto impacto, seguro de liberación baranda con una sola mano, mecanismo sencillo y eficaz asistido por amortiguador neumático que evita riesgo de atrapamiento.



INDICADORES DE ÁNGULO

Integrados en las barandas, permite conocer la inclinación de espalda y trendelembreg.

COLCHÓN CLÍNICO*

Ayuda en el tratamiento y prevención de las lesiones por presión, núcleo en espuma de poliuretano (PU) de alta densidad.



Cubierta fabricada en policloruro de vinilo con protección a la luz, impermeable, anti estática ASTM D-257, resistente a las bacterias AATCC TM 147, resistente al moho NO GROWTH (NG), costuras invisibles impermeabilizadas, retardante al fuego y libre de látex.

***Artículo no incluido, con costo adicional.**



OPCIONES DE COLOR*

Tenemos disponible una amplia gama de colores y acabados para personalizar el color de los apliques decorativos de láminas o de cabecero y piecero.*



AGUA
MARINA



AZUL
REY



AMARILLO



VERDE
CITRUS



GRIS



NARANJA

* Con costo adicional. Solicite la guía de acabados completa.

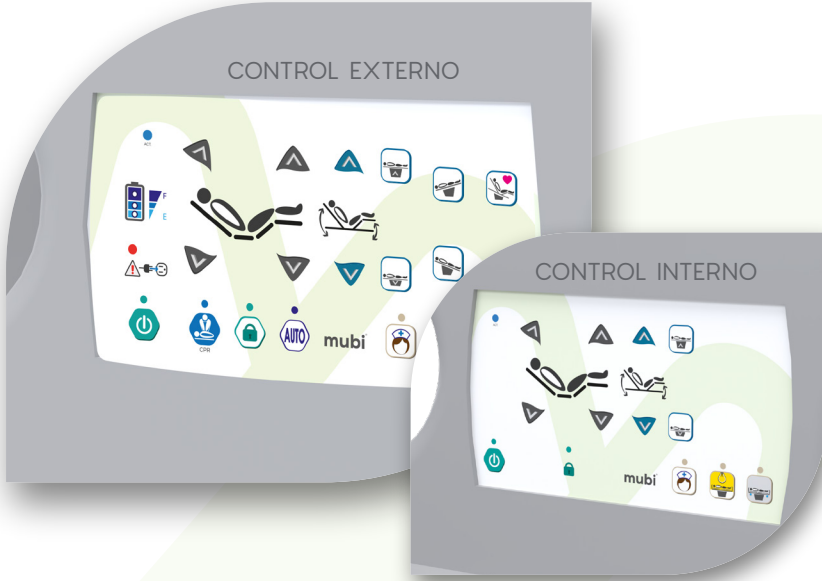
* Los cambios de color pueden afectar al plazo de entrega; consulte con su ejecutivo de cuentas.

* El cambio de color requiere un pedido mínimo de 10 unidades.

SIMPLICIDAD Y ADAPTABILIDAD

De fácil uso y excelente durabilidad para la continuidad del servicio.

De fácil configuración, posiciones que aportan en el traslado, descanso, tratamiento y recuperación del paciente.

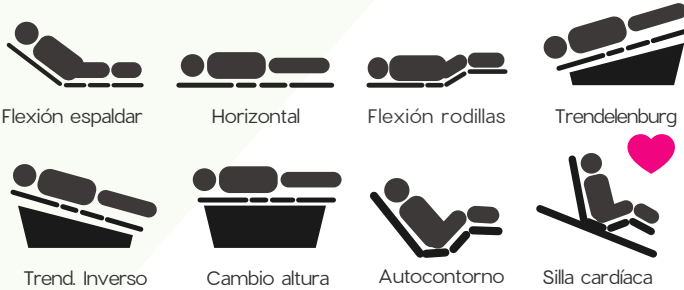


INDICADORES DE ESTADO



SISTEMA DE CONTROL

Excelente durabilidad garantizando la continuidad del servicio. Comunicación eficiente y segura, ahorro de energía, actuadores eléctricos libres de mantenimiento.



*Ver cuadro de especificaciones.

Báscula + control

Para uso del personal médico permite medir y monitorear el peso del paciente, además, permite realizar funciones especiales de la cama.



BATERÍA DE RESPALDO

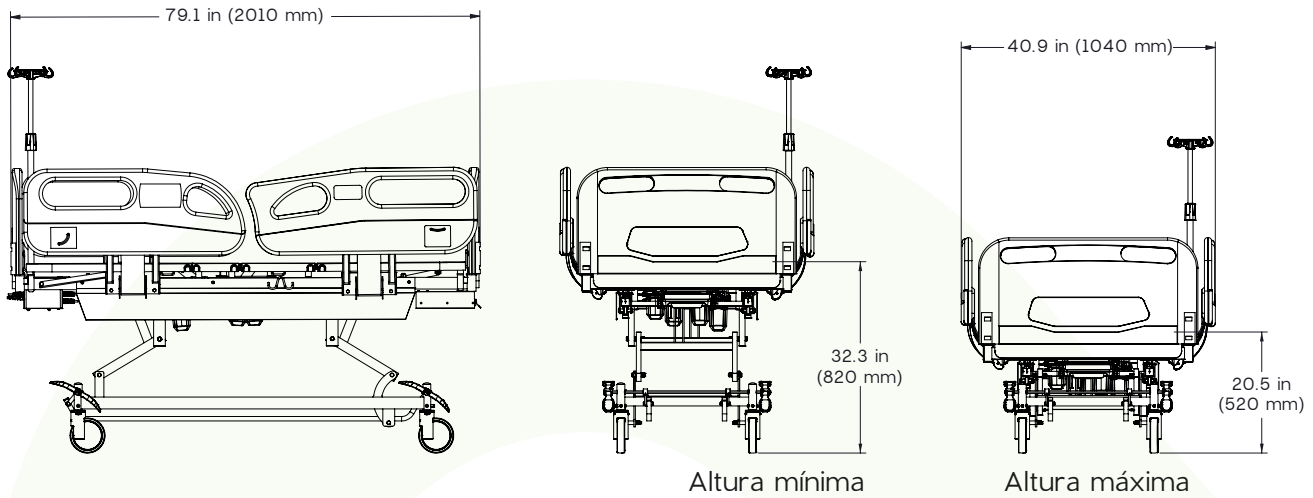
Permite seguir operando la cama temporalmente, ante una falla en el suministro o en la red eléctrica.

* Los productos MUBI cuentan con sistemas electrónicos CLASE II, es decir, no requieren tierra física para su operación segura, ya que la seguridad del operador y del paciente reside en el doble aislamiento de la fuente de alimentación y no en la puesta a tierra. No requiere conexión a tierra funcional.

**La calidad de la energía de la red eléctrica debe cumplir con la reglamentación vigente según el país y el uso previsto (hospitalario), y para tal fin, el estándar mundialmente adoptado es IEEE519, que define la calidad de la energía que debe existir en el punto de conexión de los dispositivos de red eléctrica.

*** Los sistemas electrónicos de los productos MUBI cuentan con una fuente de alimentación conforme con la normativa de compatibilidad electromagnética (cableada y radiada) definida por la norma IEC60601-1, donde se resalta la familia de normas IEC61000-4, y se define la inmunidad contra perturbaciones conducidas, transitorios de sobretensión, caídas, interrupciones y bajas de voltaje entre otras.

DIMENSIONES *



SUPERFICIE DE PACIENTE (útiles)

Largo	74.8 in (1900 mm)
Ancho	35.4 in (900 mm)

MOVIMIENTOS **

Flexión espalda	0° a 70°
Flexión rodillas	0° a 47°
Trendelenburg	13°
Trendelenburg inverso	-13°

EMBALAJE

- Caja Ref: 5605. Estiba Ref: 10591.
- Contenedor: 20 FT STD: 15 UND. 40 FT STD: 30 UND. 40 FT HC: 30 UND.

*Unidades expresadas en pulgadas (in) y milímetros (mm). Tolerancias: grados $\pm 3^\circ$ dimensiones ± 1 in (25.4 mm).

**Movimientos asistidos por control eléctrico en barandas y control pies (báscula).

CARACTERÍSTICAS ESTÁNDAR

- Control eléctrico integrado en las barandas con funciones de: flexión espalda, flexión rodillas, cambio de altura, autocontorno, silla cardíaca, inclinación e inverso (trendelenburg e inverso).
- Báscula digital + control retráctil ubicado en los pies, permite realizar movimientos y medir el peso del paciente, cuenta con medú y funciones de selección.
- Luz graduable bajo la cama con indicador visual para ingreso y salida de paciente.
- Bloqueo función individual e indicador visual, previene movimientos involuntarios en la cama.
- Superficie de paciente fabricado en polímero de alto impacto, 4 secciones; una fija y tres móviles, desmontables y de fácil desinfección.
- Retenedores de colchón en espalda y piernas.
- Barandas de seguridad doble sección, accionamiento con una mano, de mayor cubrimiento, indicador de grados incorporado, sistema de amortiguación neumático que permite la entrada y salida segura del paciente.
- Soportes para correas de sujeción, 2 en ambos lados de la cama.
- Soportes para bolsa de drenaje en ambos lados de la cama.
- Porta suero telescópico en acero inoxidable con 4 ganchos de servicio, fabricados en polímero. Capacidad carga 17.6 lb (8 Kg).
- Soportes para ubicar porta suero en las 4 esquinas de la cama.
- Capacidad de carga segura 485 lbs (220 Kg).
- Batería de respaldo integrada.
- Ruedas en poliuretano de 00 in (00 mm) libres de mantenimiento.
- Pedales en las esquinas para activar freno.
- Actuadores eléctricos (libres de mantenimiento) protección IPX4.*** ****
- CPR eléctrico accionado por botón en los controles.
- Voltaje alimentación 100 – 240 VAC, 50/60 Hz, 1.5 – 0.8 A, Operación 160 W.

FABRICACIÓN Y ACABADO **

- Estructura fabricada en lámina y tubería de acero cold rolled de alta resistencia, reforzado con tubería estructural.
- Acabado con pintura en polvo epoxi de aplicación electrostática resistente a la oxidación.

*MUBI Medical se reserva el derecho de modificar las especificaciones sin previo aviso.

**El cambio de color tiene un costo adicional y puede afectar el tiempo de entrega; consulte con su ejecutivo.

***Si en la red eléctrica donde se van a instalar los productos MUBI existen problemas de calidad de energía, se recomienda instalar una UPS ONLINE (doble conversión) dimensionada apropiadamente, considerando 300VA por dispositivo (cama, camilla, silla multipropósito), y evaluar adicionalmente con el equipo de mantenimiento e infraestructura de la institución otros mecanismos de mitigación de problemas de calidad de energía.

****Si la red eléctrica, a la cual está conectado el dispositivo MUBI, excede los límites de los parámetros de calidad eléctricos definidos por la IEE519 y/o las normas aplicables, pueden ocurrir daños permanentes al equipo (cama, camilla, silla multipropósito), los cuales NO serán cubiertos por la garantía.



@ m u b i m e d i c a l – info@mubimedical.com – www.mubimedical.com

ELABORÓ: Diseño Gráfico	REVISÓ: Diseño de Producto	APROBÓ: Ingeniería	APROBÓ: I+D Electrónico	APROBÓ: Coord. SIG	APROBÓ: Dir. Técnico	APROBÓ CLIENTE / COMERCIAL: FECHA	FECHA ACTUALIZACIÓN:
-------------------------	----------------------------	--------------------	-------------------------	--------------------	----------------------	-----------------------------------	----------------------

**TRANSFORMAMOS
ESPACIOS,
MEJORAMOS
VIDAS**



Medellín - Colombia
Calle 2 # 50-185
(57) 604 285 2838

Cali - Colombia
Calle 18 # 118-85
(57) 602 489 6999

