

# POLARIX

HOSPITALIZACIÓN - UCI - UCE



CAMA CUNA ELÉCTRICA ZR TP FC BARANDA TIPO CORRAL  
CONTROL MANUAL Y BÁSCULA DIGITAL  
Ref. 353302



@mubimedical  
www.mubimedical.com

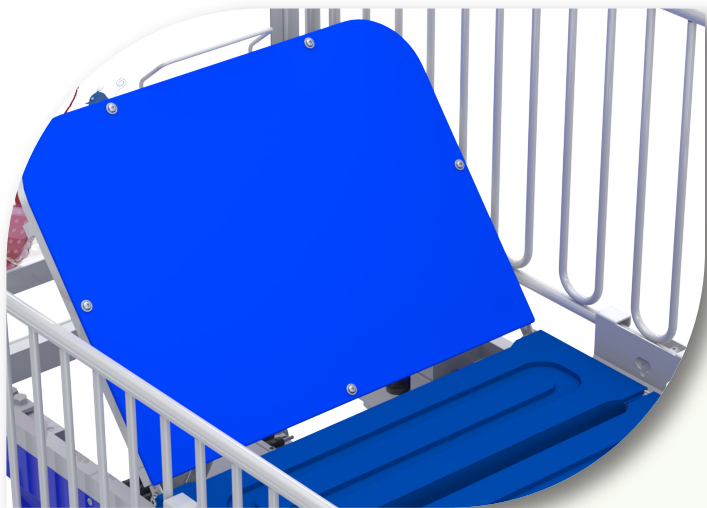
Kids



## COMODIDAD Y DINAMISMO

Una solución acogedora, segura y cómoda, para garantizar el bienestar de los niños. La cama cuna Polarix eléctrica mejora el flujo de trabajo. Su diseño y funcionalidad permiten a los cuidadores un mejor acompañamiento al paciente.

## DISEÑO Y SEGURIDAD



### SUPERFICIE DE PACIENTE

De cuatro secciones: una fija y tres móviles, fabricadas en polímero de alta resistencia, sección espaldar radio transparente a los rayos X, de fácil desinfección.



### RUEDAS PARACHOQUES

Para la protección de la cama cuna y de las paredes de la institución en caso de impacto.



### CABECERO Y PIECERO

Paneles desmontables, en polímero acrílico transparente, seguro de liberación y marco estructural que cumple función de asa para transporte y movimientos seguros.

### BARANDAS DE SEGURIDAD

De una sección, tipo corral, fabricadas en tubería de acero de alta resistencia y cubierta epóxica de fácil desinfección. Seguro de liberación simple y con una mano, facilitando la operación del personal asistencial.



Seguro de liberación  
baranda.

## MOVILIDAD Y FÁCIL USO



### PORTA SUERO

Graduable y desmontable.  
Con dos ganchos de doble  
servicio. Capacidad de  
carga 17.6 lb (8 Kg).

### BOTÓN CPR (ELÉCTRICO)

Permite posicionar espaldar y pies  
horizontalmente ganando tiempo en la  
atención del paciente en un evento de  
emergencia cardiorespiratoria.



### RUEDAS Y FRENO

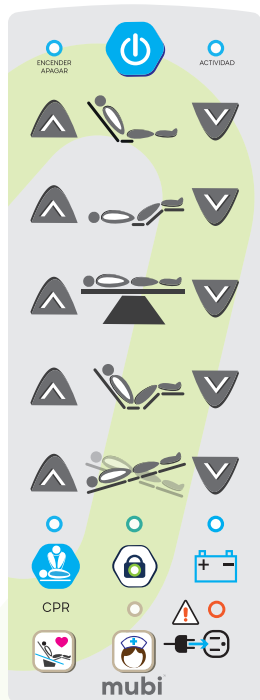
Fabricadas en poliuretano, libres de  
mantenimiento, pedales las esquinas para  
activar freno, minimiza el riesgo de  
lesiones por caídas durante el ingreso y  
egreso del paciente.



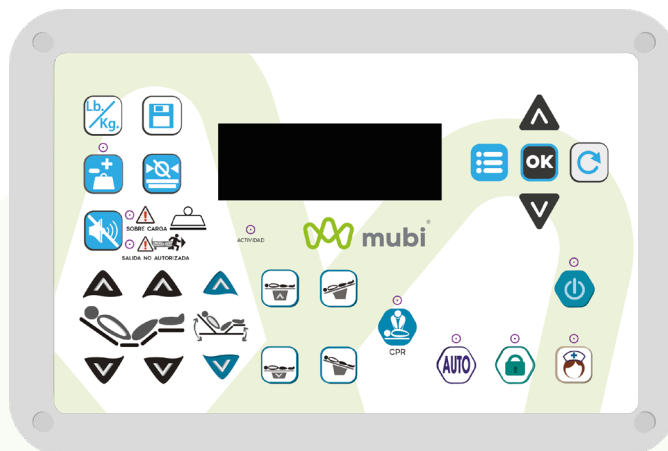
## SIMPLICIDAD Y ADAPTABILIDAD

De fácil uso y excelente durabilidad para la continuidad del servicio, fácil configuración, posiciones\* que aportan en el traslado, descanso, tratamiento y recuperación del paciente.

### CONTROL MANUAL



### BÁSCULA DIGITAL + CONTROL



Para uso del personal médico permite medir y monitorear el peso del paciente además permite realizar funciones especiales de la cama.

Peso: 220 Kg.  
Sensibilidad  $\leq 500$  g.  
Función: TARA (0).

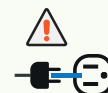
### INDICADORES DE ESTADO



On/off



Actividad



Indicador desconexión red eléctrica.



Modo batería de respaldo



Flexión espalдар



Horizontal



Flexión rodillas



Trendelenburg



Trend. Inverso



Cambio altura



Autocontorno



Silla cardíaca

\*Ver cuadro de especificaciones.

Sistema de control excelente durabilidad garantizando la continuidad del servicio. Comunicación eficiente y segura, ahorro de energía, actuadores eléctricos libres de mantenimiento.

\* Los productos MUBI cuentan con sistemas electrónicos CLASE II, es decir, no requieren tierra física para su operación segura, ya que la seguridad del operador y del paciente reside en el doble aislamiento de la fuente de alimentación y no en la puesta a tierra. No requiere conexión a tierra funcional.

\*\* La calidad de la energía de la red eléctrica debe cumplir con la reglamentación vigente según el país y el uso previsto (hospitalario), y para tal fin, el estándar mundialmente adoptado es IEEE519, que define la calidad de la energía que debe existir en el punto de conexión de los dispositivos de red eléctrica.

\*\*\* Los sistemas electrónicos de los productos MUBI cuentan con una fuente de alimentación conforme con la normativa de compatibilidad electromagnética (cableada y radiada) definida por la norma IEC60601-1, donde se resalta la familia de normas IEC61000-4, y se define la inmunidad contra perturbaciones conducidas, transitorios de sobretensión, caídas, interrupciones y bajas de voltaje entre otras.



### BATERÍA DE RESPALDO

Permite seguir operando la cama temporalmente, ante una falla en el suministro o en la red eléctrica.

## COLCHÓN CLÍNICO\*

Ayuda en el tratamiento y prevención de las lesiones por presión, núcleo en espuma de poliuretano (PU) de alta densidad.



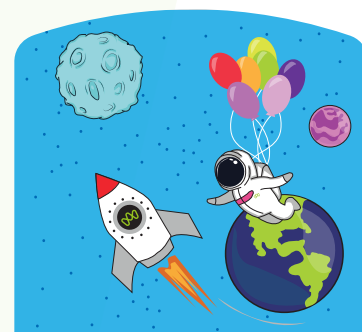
Cubierta fabricada en policloruro de vinilo con protección a la luz, impermeable, anti estática ASTM D-257, resistente a las bacterias AATCC TM 147, resistente al moho NO GROWTH (NG), costuras invisibles impermeabilizadas, retardante al fuego y libre de látex.

**\*Artículo no incluido, con costo adicional.**



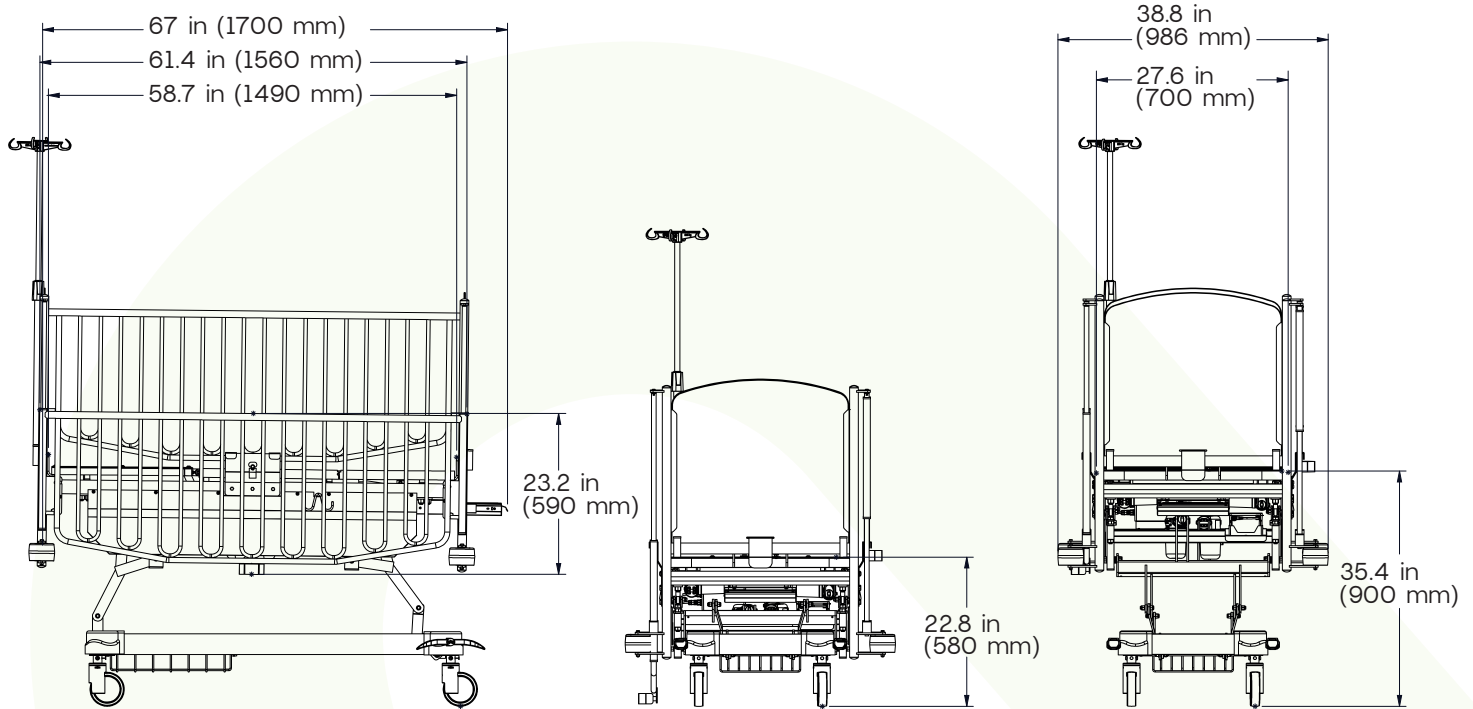
## PERSONALIZACIÓN

Tenemos disponible una amplia gama de colores y acabados para personalizar los motivos en los paneles de cabecero y piecero o marca institucional.\*



\* Con costo adicional. Solicite la guía de acabados completa.  
\* Los cambios de color pueden afectar al plazo de entrega; consulte con su ejecutivo de cuentas.  
\* El cambio de color requiere un pedido mínimo de 10 unidades.

## DIMENSIONES \*



## SUPERFICIE DE PACIENTE (colchón)

Largo	58.7 in (1490 mm)
Ancho	27.6 in (700 mm)

## MOVIMIENTOS \*\*

Flexión espalda	0° a 70°
Flexión rodillas	0° a 45°
Trendelenburg	15°
Trendelenburg inverso	-15°
Altura mínima	22.8 in (580 mm)
Altura máxima	35.4 in (900 mm)

\*Unidades expresadas en pulgadas (in) y milímetros (mm). Tolerancias: grados  $\pm 3^\circ$  dimensiones  $\pm 1$  in (25.4 mm).

\*\*Movimientos asistidos por control eléctrico manual y control báscula.

## CARACTERÍSTICAS ESTÁNDAR \*

- Control eléctrico manual con funciones de: flexión espaldar, flexión rodillas, cambio de altura, autocontorno, silla cardíaca, inclinación e inverso (trendelenburg e inverso).
- Báscula digital retráctil + control de funciones para uso de personal médico.
- Bloqueo función individual e indicador visual, previene movimientos involuntarios en la cuna.
- Superficie de paciente en polímero de alto impacto, sección espalda polímero acrílico radio transparente, 4 secciones; una fija y 3 móviles.
- Porta chasis integrado al espaldar para transporte de placas rayos X.
- Paneles cabecero y piecero desmontables, fabricados en polímero de acrílico transparente de alta resistencia, con seguro de liberación.
- Retenedores de colchón en espalda y pies.
- Barandas laterales de seguridad, una sección, seguro de liberación con una mano, de mayor cubrimiento que permite entrada y salida segura del paciente.
- Soportes para bolsa de drenaje en ambos lados de la cuna.
- Porta suero telescópico en acero inoxidable con 4 ganchos de servicio, fabricados en polímero. Capacidad de carga 17.6 lb (8 Kg).
- Soportes para ubicar porta suero en las 4 esquinas de la cuna.
- Canastilla auxiliar inferior apta para tanque de oxígeno y/o pertenencias del paciente.
- Capacidad de carga segura 264.5 lb (120 Kg).
- Batería de respaldo integrada.
- Ruedas en poliuretano de 5 in (127 mm) libres de mantenimiento.
- Pedales en las esquinas del piecero para activar freno centralizado.
- Actuadores eléctricos (libres de mantenimiento) protección IPX4.\*\*\* \*\*\*\*
- CPR eléctrico accionado por botón en los controles.
- Voltaje alimentación 100 - 240 VAC, 50/60 Hz, 1.5 - 0.8 A, operación 160 W, cable para enchufe tipo B.

## FABRICACIÓN Y ACABADO \*\*

- Estructura fabricada en lámina y tubería de acero cold rolled de alta resistencia, reforzada con tubería estructural.
- Acabado con pintura en polvo epoxi de aplicación electrostática resistente a la oxidación.

## ACCESORIOS OPCIONALES\* Con costo adicional

- Porta suero desmontable y graduable.

## NOTA

\*MUBI Medical se reserva el derecho de modificar las especificaciones sin previo aviso.

\*\*El cambio de color tiene un costo adicional y puede afectar el tiempo de entrega; consulte con su ejecutivo.

\*\*\*Si en la red eléctrica donde se van a instalar los productos MUBI existen problemas de calidad de energía, se recomienda instalar una UPS ONLINE (doble conversión) dimensionada apropiadamente, considerando 300VA por dispositivo (cama, camilla, silla multipropósito), y evaluar adicionalmente con el equipo de mantenimiento e infraestructura de la institución otros mecanismos de mitigación de problemas de calidad de energía.

\*\*\*\*Si la red eléctrica, a la cual está conectado el dispositivo MUBI, excede los límites de los parámetros de calidad eléctricos definidos por la IEE519 y/o las normas aplicables, pueden ocurrir daños permanentes al equipo (cama, camilla, silla multipropósito), los cuales NO serán cubiertos por la garantía.





**TRANSFORMAMOS  
ESPACIOS,  
MEJORAMOS  
VIDAS**



**Medellín – Colombia**  
Calle 2 # 50-185  
(57) 604 285 2838

**Cali – Colombia**  
Calle 18 # 118-85  
(57) 602 489 6999



**mubi**

M E D I C A L

Fecha actualización: 05/09/2025