

# IXYS

CAMA DE PARTOS



CAMA ELÉCTRICA MATERNIDAD Y RECUPERACIÓN  
BARANDA ABATIBLE TP FC  
CTRL MANUAL Y CTRL BARANDA  
Ref.352202



@mubimedical  
www.mubimedical.com

## COMODIDAD Y DINAMISMO

Una cama para partos segura, fiable y fácil de desinfectar.

La cama Ixys permite que las posiciones de trabajo de parto sean realizadas de una manera más limpia y segura.



### LUZ PENUMBRA

Con un solo toque, los pacientes encienden una luz para ayudarles a salir de la cama, disminuyendo posibles accidentes en la noche.

## DISEÑO Y SEGURIDAD



### SUPERFICIE DE PACIENTE

De tres secciones: una fija y dos móviles, fabricadas en polímero de alta resistencia de fácil desinfección.

### CABECERO Y PIECERO

Desmontables, con geometría que cumple la función de asa horizontal para transporte y movimientos seguros, con sistema de liberación y seguro tipo pin para mayor seguridad.

Esquineros protectores y ruedas para choques fabricados en polímero de alto impacto.



### BOTÓN CPR (ELÉCTRICO)

Permite posicionar espalda y pies horizontalmente ganando tiempo en la atención del paciente en evento de emergencia cardiorrespiratoria.



### BOTÓN TERAPIA RESPIRATORIA

Facilita la atención del paciente, con un solo toque, la cama lleva el espaldar a 30°.

## MOVILIDAD Y FÁCIL USO



### RUEDAS Y FRENO

Fabricadas en poliuretano, libres de mantenimiento, pedales en las esquinas para activar freno, minimiza el riesgo de lesiones por caídas durante el ingreso y egreso del paciente.

### CORVERAS - PIERNERAS

Soporte acolchado que permite ubicar las piernas de la paciente, regulables y desmontables.



### BARANDAS DE SEGURIDAD

Doble sección, fabricadas en polímero de alto impacto, seguro de liberación baranda con una sola mano, mecanismo sencillo y eficaz asistido por amortiguador neumático que evita riesgo de atrapamiento.



### INDICADORES DE ÁNGULO

Integrados en las barandas, permite conocer la inclinación de espalda.



### CUBETA PARA FLUIDOS

Fabricado en polímero de alta resistencia desmontable de fácil limpieza, apoya al personal médico en procedimientos que requieren colección de fluidos.

### PORTA SUERO

Graduable y desmontable. Con dos ganchos de doble servicio. Capacidad de carga 17.6 lb (8 Kg).



### ASA DE APOYO PACIENTE

Fabricadas en acero inoxidable, brindan soporte a la paciente durante la labor de parto.

## COLCHÓN CLÍNICO

Ayuda en el tratamiento y prevención de las lesiones por presión, núcleo en espuma de poliuretano (PU) de alta densidad.



Cubierta fabricada en policloruro de vinilo con protección a la luz, impermeable, anti estática ASTM D-257, resistente a las bacterias AATCC TM 147, resistente al moho NO GROWTH (NG), costuras invisibles impermeabilizadas, retardante al fuego y libre de látex.

**\*Artículo no incluido, con costo adicional.**

## SIMPLICIDAD Y ADAPTABILIDAD

De fácil uso y excelente durabilidad para la continuidad del servicio. De fácil configuración, posiciones que aportan en el traslado, descanso, tratamiento y recuperación del paciente.



Sistema de control excelente durabilidad garantizando la continuidad del servicio. Comunicación eficiente y segura, ahorro de energía, actuadores eléctricos libres de mantenimiento, respaldo de batería en caso de fallas en el sistema eléctrico.

### INDICADORES DE ESTADO



\*Ver cuadro de especificaciones.

\* Los productos MUBI cuentan con sistemas electrónicos CLASE II, es decir, no requieren tierra física para su operación segura, ya que la seguridad del operador y del paciente reside en el doble aislamiento de la fuente de alimentación y no en la puesta a tierra. No requiere conexión a tierra funcional.

\*\*La calidad de la energía de la red eléctrica debe cumplir con la reglamentación vigente según el país y el uso previsto (hospitalario), y para tal fin, el estándar mundialmente adoptado es IEEEE519, que define la calidad de la energía que debe existir en el punto de conexión de los dispositivos de red eléctrica.

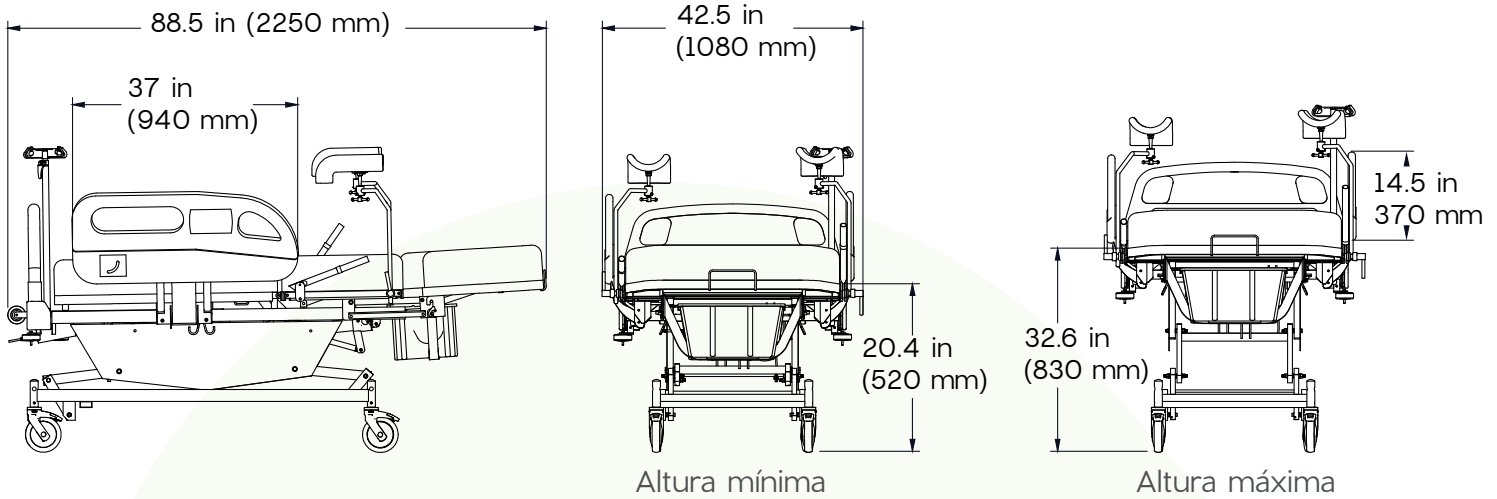
\*\*\* Los sistemas electrónicos de los productos MUBI cuentan con una fuente de alimentación conforme con la normativa de compatibilidad electromagnética (cableada y radiada) definida por la norma IEC60601-1, donde se resalta la familia de normas IEC61000-4, y se define la inmunidad contra perturbaciones conducidas, transitorios de sobretensión, caídas, interrupciones y bajas de voltaje entre otras.



### BATERÍA DE RESPALDO

Permite seguir operando la cama temporalmente, ante una falla en el suministro o en la red eléctrica.

## DIMENSIONES\*



## SUPERFICIE DE PACIENTE (útiles)

Largo	80.7 in (2050 mm)
Ancho	35.4 in (900 mm)

## MOVIMIENTOS

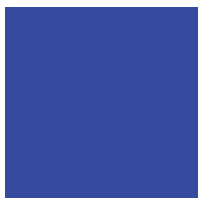
Flexión espalda	0° a 78°
Flexión pelvis	8°
Graduación altura piecero	0 in a 5.9 in (0 mm a 150 mm)
Trendelenburg	14°
Trendelenburg inverso	-8°

\*Unidades expresadas en pulgadas (in) y milímetros (mm). Tolerancias: grados  $\pm 3^\circ$  dimensiones  $\pm 1$  in (25.4 mm).

\*\*Movimientos asistidos por control eléctrico en barandas.

## PERSONALIZACIÓN CABECERO Y PIECERO\*

Personalice el color de los apliques en cabecero y piecero, haga de sus espacios la combinación perfecta.



AZUL  
REY



BRAVIA  
MORA



GRIS



NARANJA



NEGRO



TURQUESA



VERDE  
MANZANA

\* Con costo adicional. Solicite la guía de acabados completa.

\* Los cambios de color pueden afectar al plazo de entrega; consulte con su ejecutivo de cuentas.

\* El cambio de color requiere un pedido mínimo de 10 unidades.

## CARACTERÍSTICAS ESTÁNDAR

- Controles eléctricos: 2 integrados en las barandas (interno y externo) y 1 control de mano con funciones de: flexión espaldar, ajuste piecero, cambio de altura, autocontorno, automático, inclinación e inverso (trendelenburg e inverso).
- Luz graduable bajo la cama con indicador visual para ingreso y salida de paciente.
- Bloqueo función individual e indicador visual, previene movimientos involuntarios en la cama.
- Superficie de paciente en polímero de alto impacto, de 3 secciones desmontables.
- Sección asiento con inclinación pélvica.
- Retenedores de colchón en espalda y piecero.
- Cabecero y piecero desmontables fabricados en polímero de alto impacto, seguro de liberación tipo pin, ruedas para choques de 3 in (76.2 mm) en las esquinas.
- Asas soporte para paciente en labor de parto.
- Corveras-piernerias acolchadas, regulables y desmontables.
- Cubeta recolección de fluidos en polímero de alto impacto, extraíble.
- Barandas de seguridad una sección, abatibles, accionamiento con una mano, de mayor cubrimiento, indicador de grados incorporado, sistema de amortiguación neumático que permite la entrada y salida segura del paciente.
- Soportes para correas de sujeción, 2 en ambos lados de la cama.
- Soportes para bolsa de drenaje en ambos lados de la cama.
- Porta suero telescópico en acero inoxidable con 4 ganchos de servicio, fabricados en polímero. Capacidad carga 17.6 lb (8 Kg).
- Soportes para ubicar porta suero en las esquinas de la cama.
- Capacidad de carga segura 485 lbs (220 Kg).
- Batería de respaldo integrada.
- Ruedas en poliuretano de 6 in (152.4 mm) libres de mantenimiento.
- Pedales en las esquinas para activar freno centralizado y libre.
- Actuadores eléctricos (libres de mantenimiento) protección IPX4.\*\*\* \*\*\*\*
- CPR eléctrico accionado por botón en control.
- Voltaje alimentación 100 - 240 VAC, 50/60 Hz, 1.5 - 0.8 A, Operación 160 W.

## FABRICACIÓN Y ACABADO \*\*

- Estructura fabricada en lámina y tubería de acero cold rolled de alta resistencia, reforzada con tubería estructural.
- Acabado con pintura en polvo epoxi de aplicación electrostática resistente a la oxidación.

## NOTA

\*MUBI Medical se reserva el derecho de modificar las especificaciones sin previo aviso.

\*\*El cambio de color tiene un costo adicional y puede afectar el tiempo de entrega; consulte con su ejecutivo.

\*\*\*Si en la red eléctrica donde se van a instalar los productos MUBI existen problemas de calidad de energía, se recomienda instalar una UPS ONLINE (doble conversión) dimensionada apropiadamente, considerando 300VA por dispositivo (cama, camilla, silla multipropósito), y evaluar adicionalmente con el equipo de mantenimiento e infraestructura de la institución otros mecanismos de mitigación de problemas de calidad de energía.

\*\*\*\*Si la red eléctrica, a la cual está conectado el dispositivo MUBI, excede los límites de los parámetros de calidad eléctricos definidos por la IEE519 y/o las normas aplicables, pueden ocurrir daños permanentes al equipo (cama, camilla, silla multipropósito), los cuales NO serán cubiertos por la garantía.



**TRANSFORMAMOS  
ESPACIOS,  
MEJORAMOS  
VIDAS**



**Medellín - Colombia**  
Calle 2 # 50-185  
(57) 604 285 2838

**Cali - Colombia**  
Calle 18 # 118-85  
(57) 602 489 6999



**mubi**  
M E D I C A L

Fecha actualización: 21/07/2025