

GENOVA

SILLA HOSPITALARIA



SILLA PARA DIÁLISIS, ONCOLOGÍA
Y ACOMPAÑANTE DE PACIENTE



@mubimedical
www.mubimedical.com



COMODIDAD Y DINAMISMO

Genova está diseñada para proporcionar el máximo confort al paciente cuando se busca ofrecer una experiencia de primera calidad. Es ideal para apoyar los tratamientos de infusión, recuperación de paciente, observación y/o sillón para acompañante de paciente en hospitalización. Diseñada para soportar los rigores del entorno sanitario y ofrecer valor a largo plazo.

OPCIONES DE COLOR *

Personalice el recubrimiento de la tapicería según el ambiente y haga de sus espacios una combinación perfecta.

* Los cambios de color pueden generar costos adicionales y afectar al plazo de entrega; consulte con su ejecutivo de cuentas.

* El cambio de color requiere un pedido mínimo de 10 unidades.

PRANNA®

Pranna es un vinilo impermeable, de fácil desinfección, resistente a la abrasión y a los microorganismos.



ALMENDRA

CARAMELO

CELESTE

ESCARLATA

HIELO

HORTENSIA



NÁCAR

NEGRO

PETRÓLEO

SAFARI

VERDE MANZANA

ZAFRÁN

SILVERTEX® *Costo adicional

Especialmente diseñado para su uso tanto en interiores como en exteriores, con una textura resistente al desgaste y similar a la tela, impermeable con tecnología Permablock® para proteger contra los gérmenes, la abrasión y las manchas.



BASIL

CARBON

CELERY

CHAMPAGNE

MACADAMIA

MANDARIN



MOCCA

PLATA

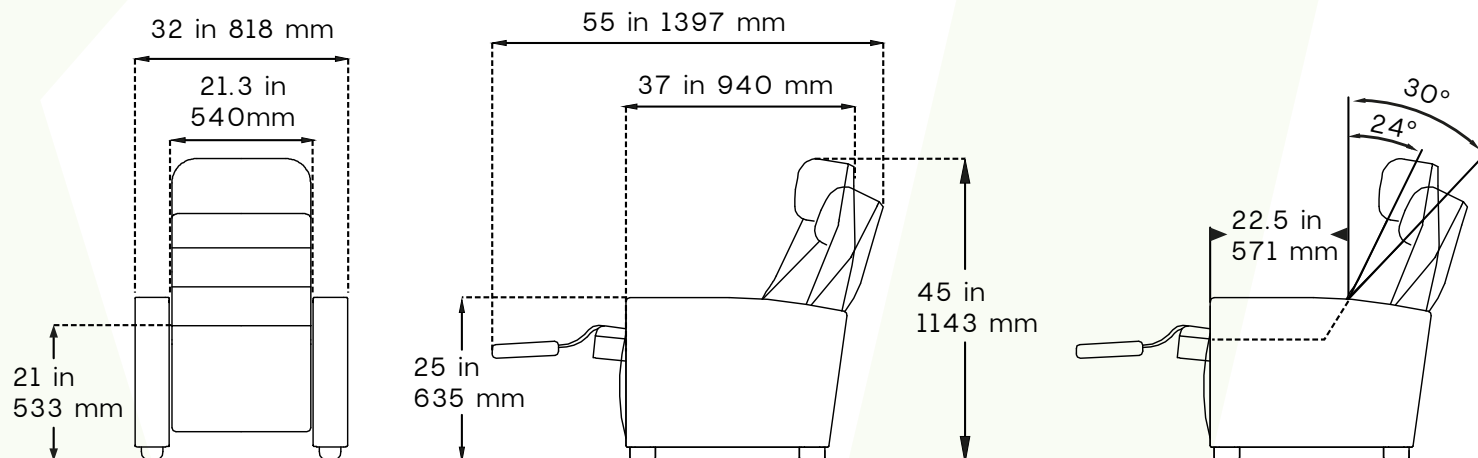
SAPPHIRE

SISAL

TAUPE

TURQUOISE

DIMENSIONES **



** Unidades expresadas en pulgadas (in) y milímetros (mm). Tolerancias $\pm 3^\circ \pm 1$ pulg. (25.4 mm)

AMBIENTES DE APLICACIÓN

Hogares geriátricos, postoperatorios, terapia respiratoria, lactancia, diálisis, quimioterapia, observación, recuperación, descanso médico, silla para acompañante de pacientes en hospitalización.

CARACTERÍSTICAS ESTÁNDAR*

- Capacidad de carga segura 200Kg (440 lb).
- Sillón con mecanismo de apoyo lumbar que proporciona el máximo confort al paciente, ayudando al personal sanitario en su trabajo.
- Dos posiciones: silla, inclinación espalda y pantorrilla, efecto de desplazamiento posterior (hacia atrás) en el respaldo.
- El paciente se inclina hacia delante y tira hacia abajo con las piernas para volver a la posición de silla original.
- Base con delizadores fabricados en polímero de alta resistencia.

FABRICACIÓN Y ACABADOS*

- Estructura en espuma para espalda y asiento en poliuretano moldeado en frío de alta densidad.
- Muelle Nozag en la zona lumbar.
- Marco estructural construido en acero de alto calibre con refuerzos metálicos para aumentar el soporte y la resistencia.
- Paneles de madera contrachapada de 3.5 in (90 mm), reforzados con piezas en forma de C de cold rolled (CR) de 1.1 in (3 mm).
- Tapicería en vinilo sin látex, impermeable, ignífugo y antibacteriano, resistente a los protocolos de desinfección.

ACCESORIOS OPCIONALES** Con costo adicional

- Portavasos en polímero resistente.
- Apoyabrazos abatible.
- Mesa fija: Laminada con portavasos integrado.
- Mesa giratoria: Termoformado/Laminado con portavasos integrado.
- Soporte para porta suero y porta suero fijo en acero inoxidable.

NOTA

*MUBI Medical se reserva el derecho de modificar las especificaciones sin previo aviso.

**El cambio de color tiene un costo adicional y puede afectar el tiempo de entrega; consulte con su ejecutivo.



@mubimedical - info@mubimedical.com - www.mubimedical.com

ELABORÓ: Diseño Gráfico	REVISÓ: Diseño de Producto	APROBÓ: Ingeniería	APROBÓ: I+D Electrónico	APROBÓ: Coord. SIG	APROBÓ: Dir. Técnico	APROBÓ CLIENTE / COMERCIAL: FECHA	FECHA ACTUALIZACIÓN:
-------------------------	----------------------------	--------------------	-------------------------	--------------------	----------------------	-----------------------------------	----------------------

**TRANSFORMAMOS
ESPACIOS,
MEJORAMOS
VIDAS**



Medellín - Colombia
Calle 2 # 50-185
(57) 604 285 2838

Cali - Colombia
Calle 18 # 118-85
(57) 602 489 6999

