

TERA

COLECTIVIDADES



ESPECIFICACIONES TÉCNICAS

DESCRIPCIÓN DEL PRODUCTO

La mesa TERA se destacan por su versatilidad y adaptabilidad, son perfectas para diversos tipos de espacios y actividades, cuentan con una estética agradable y un amplio rango de opciones de acabados.

MATERIALES

Estructura

Estructura metálica fabricada en tubería redonda de acero CR, calibre 16, de 1" (25mm) de diámetro, con soldadura interna en las terminaciones. Con acabado en pintura electrostática en polvo, resistente a 1500 horas de cámara salina.

Top

Top disponible en:

Polipropileno inyectado: con carga de fibra de vidrio para asegurar resistencia y aditivos UV nivel 8 para protección contra rayos UV.

Aglomerado: MDP de 3/4" (19mm) o 1" (25mm) con acabado en fórmica F8, balance y canto rígido.

Lámina compacta: de 10mm, ex2.

Complementos

Tapón para tubos redondos de 1" (25mm).

NORMATIVAS Y CERTIFICADOS

Certificaciones del producto

Producto testado en el laboratorio interno de Inorca, acorde a los siguientes criterios:

-CENTER TOP STRENGTH TEST – VERTICAL – STATIC: Carga gradual hasta 352lb (160Kg) por un 1 minuto

- ONE INCH FROM EDGE TOP STRENGTH TEST – VERTICAL – STATIC: Carga gradual hasta 308lb (140Kg) por un 1 minuto

Certificaciones de la empresa

ISO 9001:2015

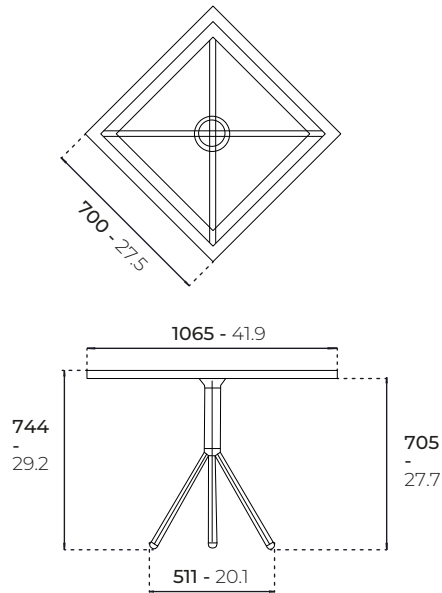
Sistema de gestión de calidad



ESPECIFICACIONES TÉCNICAS

DIMENSIONES

Milímetros - Pulgadas

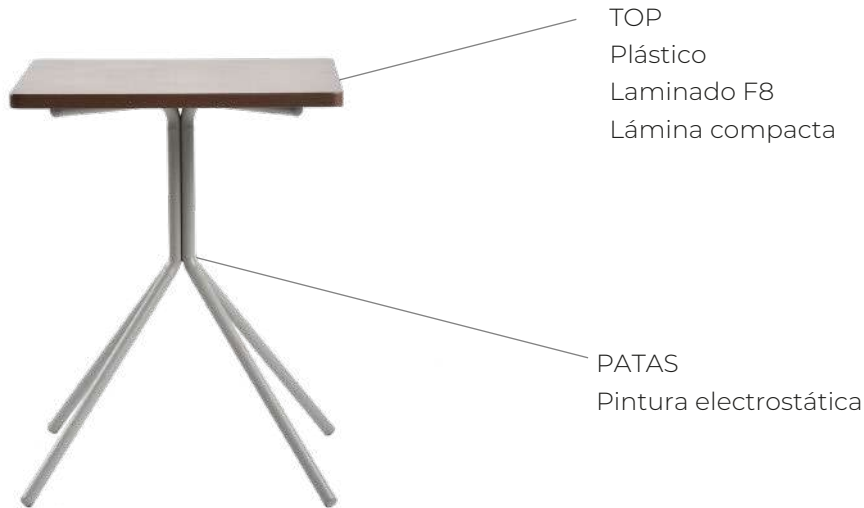


CONFIGURACIONES

TIPOS DE TOP		
CONFIGURACIÓN	DIMENSIONES Milímetros - Pulgadas	MATERIALES
TERA	700X700 - 27.5 X 27.5	MDP Lámina compacta
	750X750 - 29.5 X 29.5	
	800X800 - 31.4 X 31.4	
	750X750 - 29.5 X 29.5	Polipropileno inyectado

ESPECIFICACIONES TÉCNICAS

ACABADOS



Superficies plásticas - Tipo A



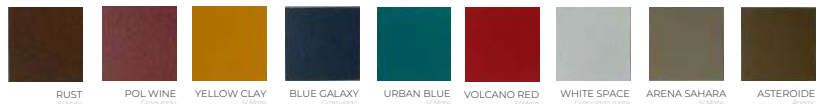
Superficies plásticas - Tipo B



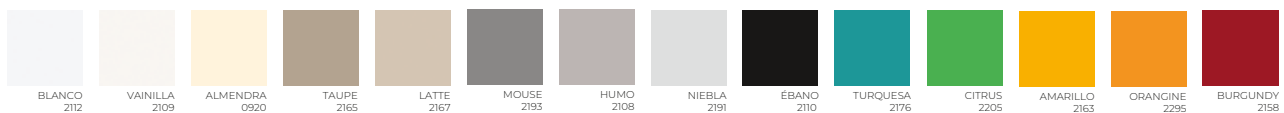
Pintura Electrostática -Tipo A



Pintura Electrostática -Tipo B



Laminados para superficies Sólidos - Formica F8



Laminados para superficies Madera - Formica F8

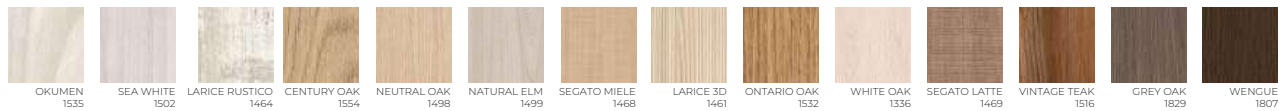
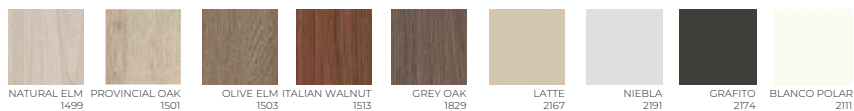


Lámina compacta para superficie - Ex2



*Está disponible una amplia gama de acabados. Solicite la guía de acabados completa

La reproducción de este documento está estrictamente prohibida sin la autorización previa de INORCA SAS.