

CARROS

HOSPITALARIOS



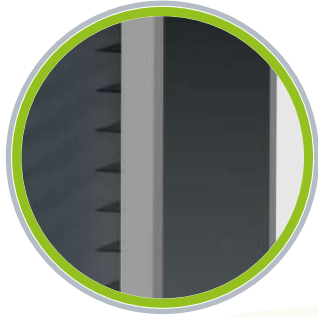
CENTRAL
20 HISTORIAS
Ref.101-19-02



Carro hospitalario, diseñado para apoyar las funciones del personal asistencial en la atención de pacientes en diferentes unidades.



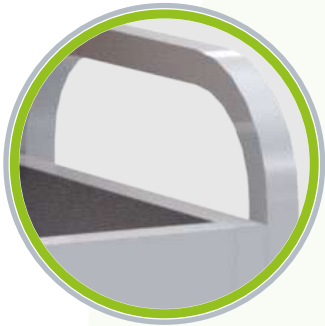
@mubimedical
www.mubimedical.com



Cintas laterales para rotulación



Compartimento superior:
Para almacenamiento de placas de rayos X.



Versatilidad:

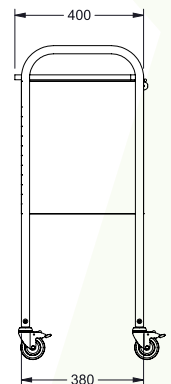
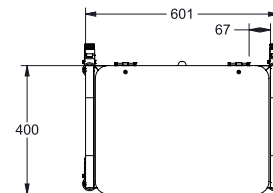
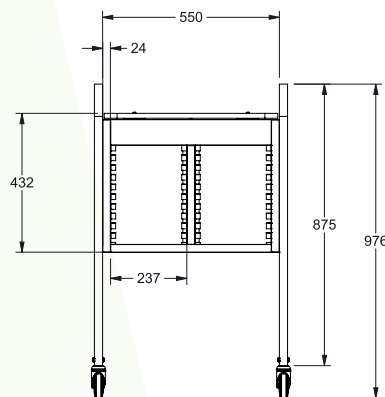
Manillar de empuje que permite direccionar el carro.

Superficie en madercor apta para preparaciones.



Ruedas y bloqueo:

Traslados suaves y seguros gracias a ruedas libres de mantenimiento. Sistema de bloqueo en cada rueda brindando seguridad.



Características estándar

Capacidad de carga 20 historias.
Tapa superior en madecor con espacio interior.
Cintas laterales en lámina para almacenar porta historias.
Ruedas en poliuretano de 3" libres de mantenimiento
Sistema de bloqueo en cada rueda.

Dimensiones externas

Altura 38" = 97 cm
Largo 23.6 = 60 cm
Ancho 42" = 40 cm
Porta historia 14.5" = 23cm X 59" = 38 cm

*Tolerancias: grados $\pm 3^\circ$ dimensiones ± 3 cm.

Fabricación y acabado

Estructura fabricada en lámina y tubería estructural de acero cold rolled de alta resistencia.
Recubrimiento epóxico resistente a la oxidación.

Accesorios opcionales

Cubierta superior en acrílico transparente.

Nota

Garantía de producto limitada de tres años
**MUBI Medical se reserva el derecho de modificar las especificaciones sin previo aviso.
***El cambio de color tiene un costo adicional y puede afectar el tiempo de entrega. Consulte con su ejecutivo.

Color estructura

Gris



@mubimedical
info@mubimedical.com
www.mubimedical.com

*mubi se reserva el derecho a modificar sin previo aviso, las especificaciones técnicas, diseño, accesorios y precios de los productos. *El cambio de color tiene un costo adicional y puede afectar el tiempo de entrega. Consulte con su ejecutivo.

| | | | | | | | | |
|-------------------------|--|----------------------------|---------------------------|-------------------------|--------------------|----------------------|-----------------------------------|------------------------------------|
| ELABORÓ: Diseño Gráfico | | REVISÓ: Diseño de Producto | APROBÓ: Jefe i+D Mecánico | APROBÓ: I+D Electrónico | APROBÓ: Coord. SIG | APROBÓ: Dir. Técnico | APROBÓ CLIENTE / COMERCIAL: FECHA | FECHA ACTUALIZACIÓN: 05/08/2022 |
|-------------------------|--|----------------------------|---------------------------|-------------------------|--------------------|----------------------|-----------------------------------|------------------------------------|

TRANSFORMAMOS ESPACIOS, MEJORAMOS VIDAS

Mubi Medical diseñamos y fabricamos soluciones sanitarias para el entorno de atención al paciente. Pensamos en soluciones prácticas y efectivas, teniendo en cuenta presupuesto y que aporten en la recuperación y tratamiento de los pacientes, manteniendo la estética y alta calidad.



PARA SABER MÁS SOBRE NUESTRAS SOLUCIONES, ASOCIARSE CON MUBI, O ENCONTRAR UN DISTRIBUIDOR AUTORIZADO VISITE:

www.mubimedical.com | info@mubimedical.com



Medellín - Colombia
Calle 2 # 50-185
(57) 604 285 2838

Bogotá - Colombia
Calle 127A # 70H-08
(57) 601 703 7996

Cali - Colombia
Calle 18 # 118-85
(57) 602 489 6999