

CARROS

HOSPITALARIOS



DE PARO
LUJO
Ref.8234



Carro hospitalario y de emergencia, diseñado para apoyar las funciones del personal asistencial en la atención y recuperación de pacientes en diferentes unidades.

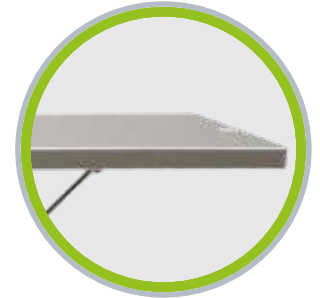


@mubimedical
www.mubimedical.com



Versatilidad:
Manillar de empuje que permite direccionar el carro.

Superficie en acrílico transparente apta para preparaciones.



Plato auxiliar abatible:
Fabricado en acero inoxidable permite realizar preparaciones médicas.

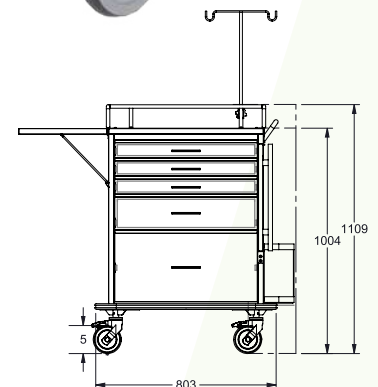
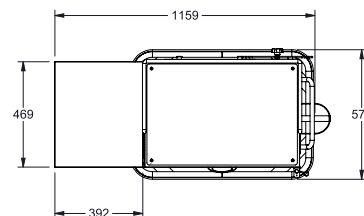
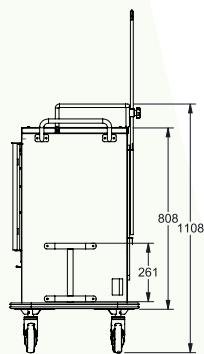


Gavetas para clasificación:
Permiten la selección de material quirúrgico, cuentan con compartimentos y separaciones acrílicas.

Protección:
Para choques perimetral en goma para protección de la estructura y paredes.



Gaveta almacenamiento:
Apta para transporte de equipo y material adicional (sin separaciones).





Cable de poder de 3 mt con soporte para cable.



Tornillo para asegurar el porta suero.



Tabla para reanimación y masaje cardiaco.



Soporte tanque de oxígeno.



Toma auxiliar.



Ruedas y bloqueo:
Traslados suaves y seguros gracias a ruedas libres de mantenimiento. Sistema de bloqueo en cada rueda brindando seguridad.



Seguridad:
Bloqueo general de gavetas con llave y candado.



Características estándar

Capacidad de carga 100 kg.
Cubierta superior en acrílico transparente
Bandeja auxiliar abatible en acero inoxidable
4 gavetas con divisiones para almacenamiento y transporte de medicamentos y material médico
1 gaveta tipo alacena para almacenamiento
Porta suero fijo en acero inoxidable
Tabla RCP en MDF
Barandillas de seguridad
Manilares de empuje metálicos
Soporte para transporte de tanque de oxígeno
Soporte y cable de poder
Ruedas en poliuretano 5" libres de mantenimiento
Sistema de bloqueo en cada rueda.

Fabricación y acabado

Estructura fabricada en lámina y tubería estructural de acero cold rolled de alta resistencia.
Recubrimiento epóxico resistente a la oxidación.

Dimensiones

Altura 43.7" = 111 cm
Largo 35" = 89 cm
Ancho 22.8" = 58 cm
Tabla RCP 9" = 40cm X 14.9" = 60 cm
Bandeja auxiliar 40 cm x 47 cm

**Tolerancias: grados $\pm 3^\circ$ dimensiones ± 3 cm.*

Accesorios opcionales

Cubierta superior en acrílico transparente.
Recipiente para desechos.

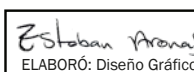
Color aplique estructura

Gris



@mubimedical
info@mubimedical.com
www.mubimedical.com

*mubi se reserva el derecho a modificar sin previo aviso, las especificaciones técnicas, diseño, accesorios y precios de los productos. *El cambio de color tiene un costo adicional y puede afectar el tiempo de entrega. Consulte con su ejecutivo.

 ELABORÓ: Diseño Gráfico	REVISÓ: Diseño de Producto	APROBÓ: Jefe i+D Mecánico	APROBÓ: I+D Electrónico	APROBÓ: Coord. SIG	APROBÓ: Dir. Técnico	APROBÓ CLIENTE/ COMERCIAL: FECHA	FECHA ACTUALIZACIÓN: 05/08/2022
---	----------------------------	---------------------------	-------------------------	--------------------	----------------------	----------------------------------	------------------------------------

TRANSFORMAMOS ESPACIOS, MEJORAMOS VIDAS

Mubi Medical diseñamos y fabricamos soluciones sanitarias para el entorno de atención al paciente. Pensamos en soluciones prácticas y efectivas, teniendo en cuenta presupuesto y que aporten en la recuperación y tratamiento de los pacientes, manteniendo la estética y alta calidad.



PARA SABER MÁS SOBRE NUESTRAS SOLUCIONES, ASOCIARSE CON MUBI, O ENCONTRAR UN DISTRIBUIDOR AUTORIZADO VISITE:

www.mubimedical.com | info@mubimedical.com



Medellín – Colombia
Calle 2 # 50-185
(57) 604 285 2838

Bogotá – Colombia
Calle 127A # 70H-08
(57) 601 703 7996

Cali – Colombia
Calle 18 # 118-85
(57) 602 489 6999