

KRONOS

PRIME SEATING



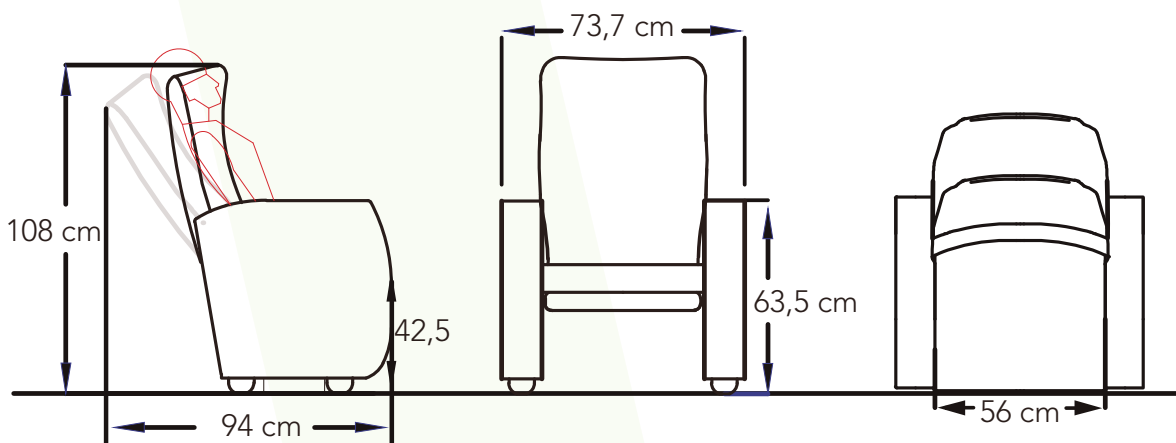
Kronos maximiza el confort y la eficiencia para pacientes post operatorios, lactancia, diálisis, quimioterapia, observación, terapia respiratoria, descanso médico y silla de acompañante.



@mubimedical
www.mubimedical.com

Ref.1863B

Transformamos Espacios, Mejoramos Vidas



Características estándar

Espaldar y asiento moldeados en espuma de poliuretano inyectada en frío, y tapizados en vinilo.

Mecanismo lounge con amortiguadores fabricados en caucho de dureza 65SHORE-A

Marco estructural en tubería redonda de acero CR de alta calidad, de calibre 18, y 1" (25mm) de diámetro.

Resortes No-Sag para reforzar el soporte lumbar y capacidad portante del cojín.

Panel fabricado en triplex de 5/8 (15mm) reforzado con platinas metálicas internas en acero CR calibre 14.

Componentes estructurales metálicos en láminas de acero HR calibre 11, y bujes de acero 1020.

Opción de versión ultra-compacta con mecanismo de abatimiento por contrapeso, insonoro y libre de mantenimiento.

Incluye un eje de acero AISI 1020 de 1/2" (12mm) de diámetro y topes internos de lámina de acero troquelada, calibre 8.

El asiento gira, gracias a dos soportes plásticos de Nylon 6.6 que sostienen el eje y están unidas al asiento mediante tornillos de acero.

Está disponible una opción con respaldo fijo.

Especificaciones técnicas

Dimensiones

Alto total	108 cm
Altura desde piso/asiento	42.5 cm
Altura al reposa brazos	63,5 cm
Ancho externo	73,7 cm
Ancho útil	56 cm
Largo reclinado	94 cm

Capacidad de carga 200 kg

*Tolerancias: grados $\pm 3^\circ$ dimensiones ± 3 cm.

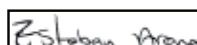
Opciones de color tapizado



@mubimedical
 info@mubimedical.com
 www.mubimedical.com

*mubi se reserva el derecho a modificar sin previo aviso, las especificaciones técnicas, diseño, accesorios y precios de los productos. *El cambio de color tiene un costo adicional y puede afectar el tiempo de entrega. Consulte con su ejecutivo.



 ELABORÓ: Diseño Gráfico	REVISÓ: Diseño de Producto	APROBÓ: Jefe i+D Mecánico	APROBÓ: I+D Electrónico	APROBÓ: Coord. SIG	APROBÓ: Dir. Técnico	APROBÓ CLIENTE/ COMERCIAL: FECHA	FECHA ACTUALIZACIÓN: 01/06/2022
---	----------------------------	---------------------------	-------------------------	--------------------	----------------------	----------------------------------	------------------------------------