

# GENOVA

SILLA HOSPITALARIA



**SILLA HOSPITALARIA** comfortable para atención de pacientes en postoperatorios, terapia respiratoria, lactancia, diálisis, quimioterapia, recuperación, descanso médico y acompañante.



@mubimedical  
www.mubimedical.com

Ref.1803X



**Silla con soporte lumbar  
máximo confort del paciente,  
facilidad para el personal asistencial.**

### Características estándar

Mecanismo de inclinación, de pantorrilla accionable hacia atrás

Espaldar y cojín de poliuretano moldeado en frío

Resorte Nozag en la zona lumbar del espaldar

Paneles en triplex de 9cm, reforzados con piezas en forma de C, en lámina de acero CR calibre 3mm

Tapicería de fácil de desmontar y limpiar en vinilo con protección antibacterial

Base con delizadores fijos opcional rodachines

### Opciones de color tapizado



### Especificaciones técnicas

**Capacidad de carga** 200 kg

#### Altura

Desde suelo hasta espaldar 113 cm

Desde suelo hasta asiento 53 cm

#### Dimensiones

Largo externo 133 cm

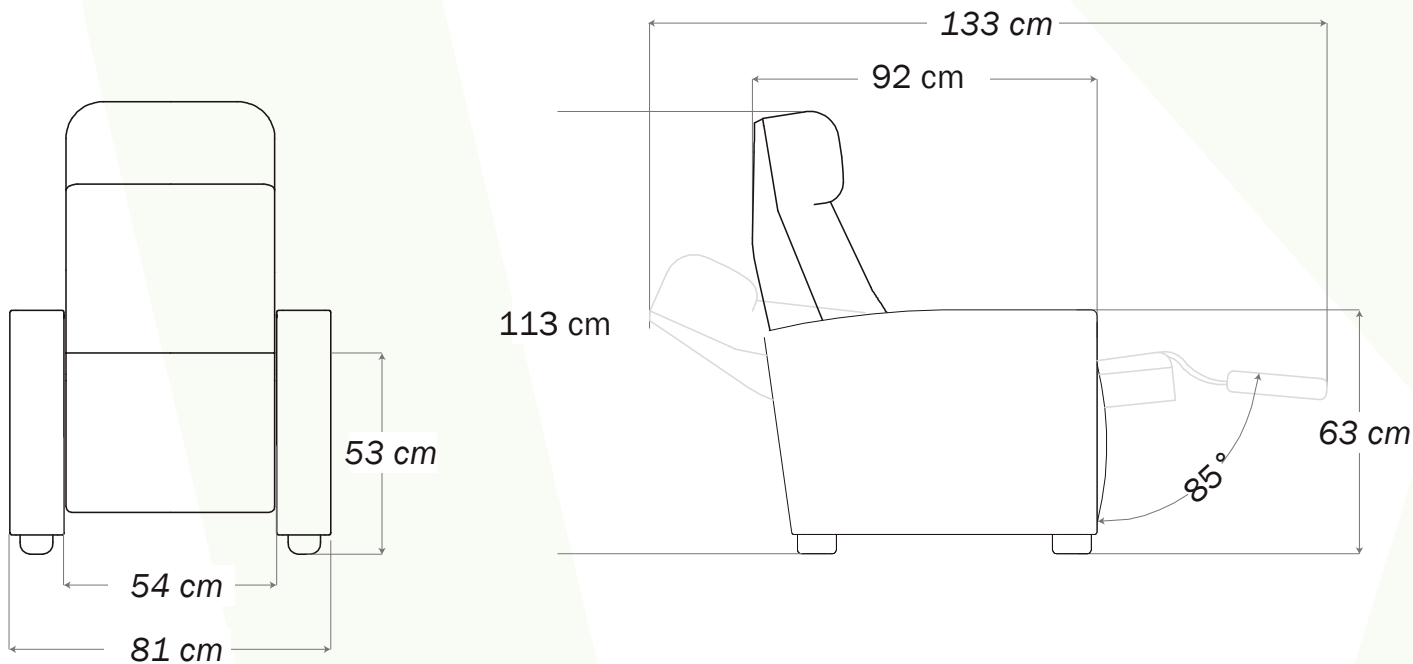
Ancho externo 81 cm

#### Superficie del paciente

Largo 92 cm

Ancho 54 cm

\*Tolerancias: grados  $\pm 3^\circ$  dimensiones  $\pm 3$ cm.



@mubimedical  
 info@mubimedical.com  
 www.mubimedical.com

\*mubi se reserva el derecho a modificar sin previo aviso, las especificaciones técnicas, diseño, accesorios y precios de los productos. \*El cambio de color tiene un costo adicional y puede afectar el tiempo de entrega. Consulte con su ejecutivo.

ELABORÓ: Diseño Gráfico		REVISÓ: Diseño de Producto	APROBÓ: Jefe i+D Mecánico	APROBÓ: I+D Electrónico	APROBÓ: Coord. SIG	APROBÓ: Dir. Técnico	APROBÓ CLIENTE/ COMERCIAL: FECHA	FECHA ACTUALIZACIÓN: 28/09/2021
-------------------------	--	----------------------------	---------------------------	-------------------------	--------------------	----------------------	----------------------------------	------------------------------------