

SILLAS Y MUEBLES

SILLA HOSPITALARIA

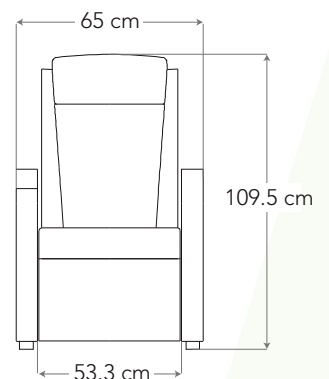
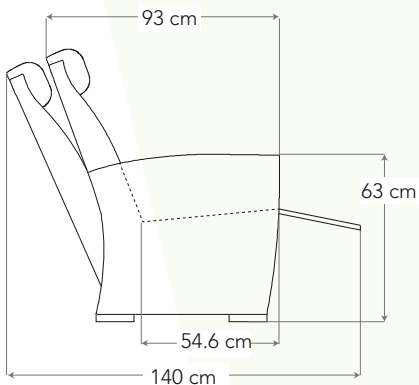


Unika-Silla Hospitalaria maximiza el confort y la eficiencia para postoperatorios, terapia respiratoria, lactancia, diálisis, quimioterapia, observación, descanso médico y silla de acompañante.



@mubimedical
www.mubimedical.com

Ref.1688V



Especificaciones técnicas

Capacidad de carga **200 kg**

Características estándar

Mecanismo de reclinación, de pantorrilla accionable hacia atrás

Espaldar y cojín de poliuretano moldeado en frío

Resorte Nozag en la zona lumbar del espaldar

Marco estructural construido en acero de alto calibre

Piezas de refuerzo metálicos para incrementar soporte y resistencia

Tapizado en vinilo con protección antibacterial

Opciones de color tapizado



@mubimedical
 info@mubimedical.com
 www.mubimedical.com

*mubi se reserva el derecho a modificar sin previo aviso, las especificaciones técnicas, diseño, accesorios y precios de los productos. *El cambio de color tiene un costo adicional y puede afectar el tiempo de entrega. Consulte con su ejecutivo.



ELABORÓ: Diseño Gráfico	REVISÓ: Diseño de Producto	APROBÓ: Jefe i+D Mecánico	APROBÓ: I+D Electrónico	APROBÓ: Coord. SIG	APROBÓ: Dir. Técnico	APROBÓ CLIENTE / COMERCIAL: FECHA	FECHA ACTUALIZACIÓN: 28/09/2021
-------------------------	----------------------------	---------------------------	-------------------------	--------------------	----------------------	-----------------------------------	------------------------------------